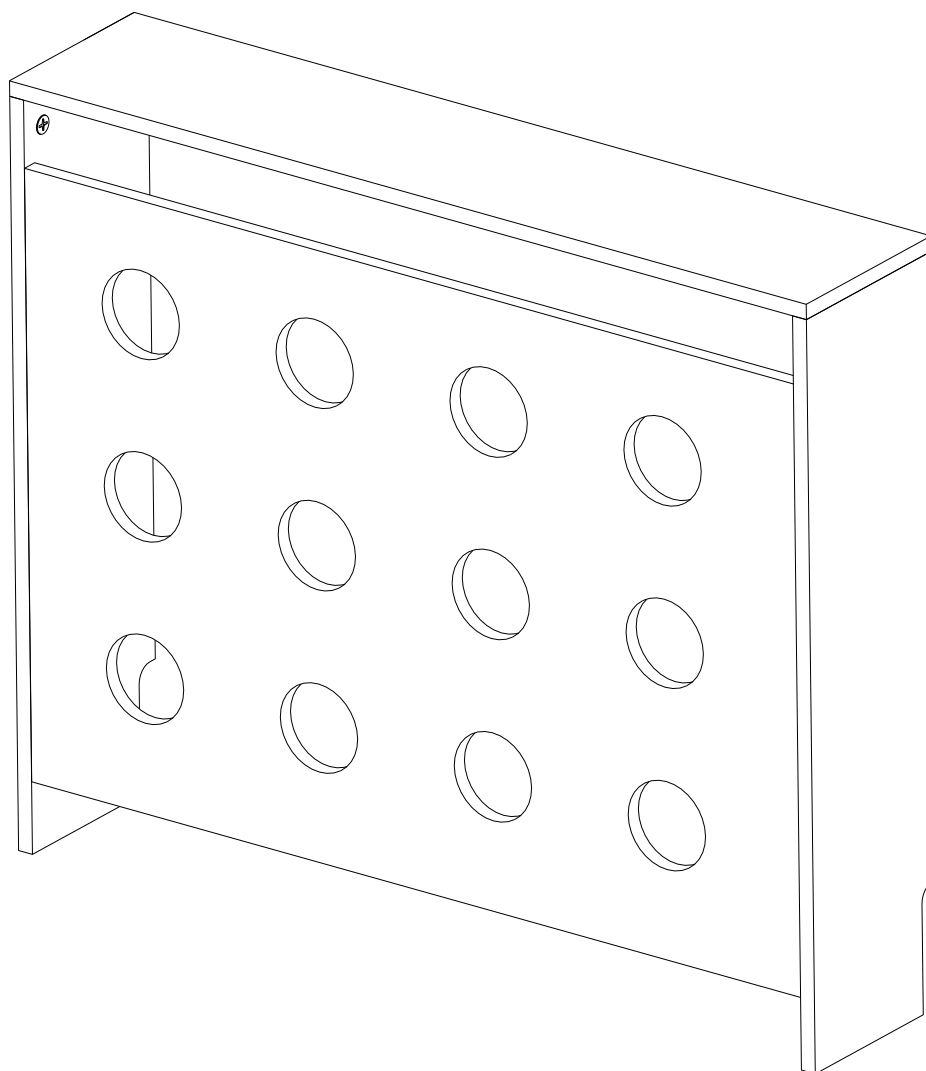


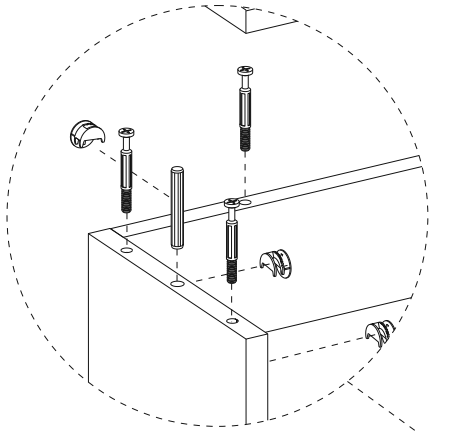
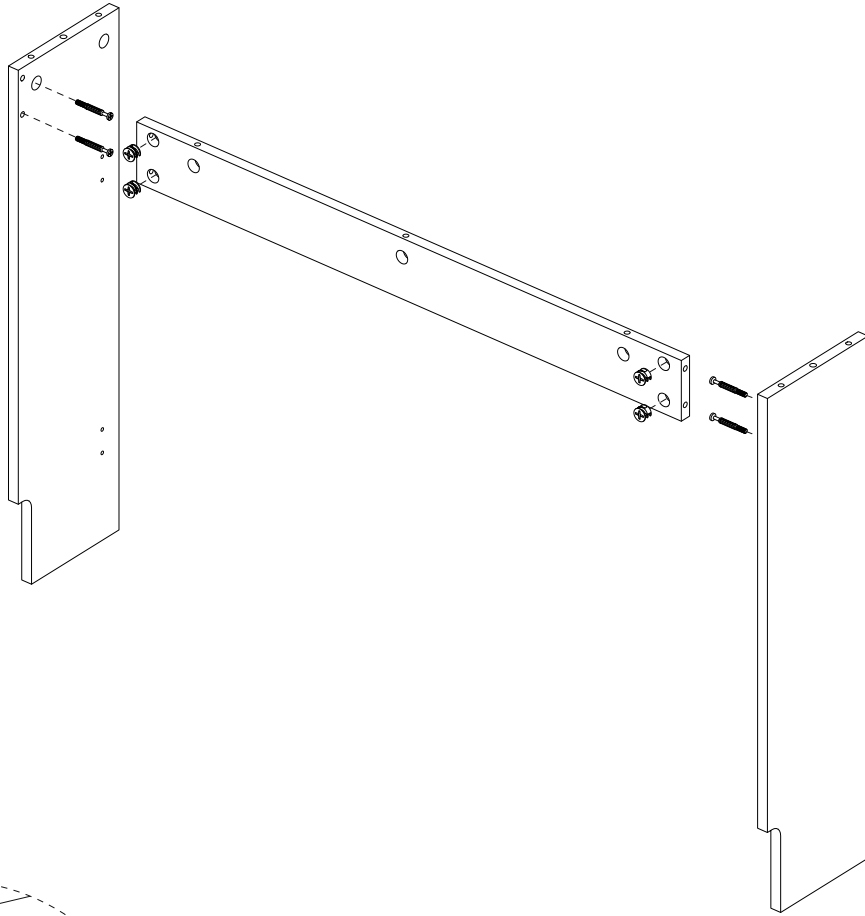
INSTRUKCJA MONTAŻU MASKOWNICY Z OBUDOWĄ

7.2018

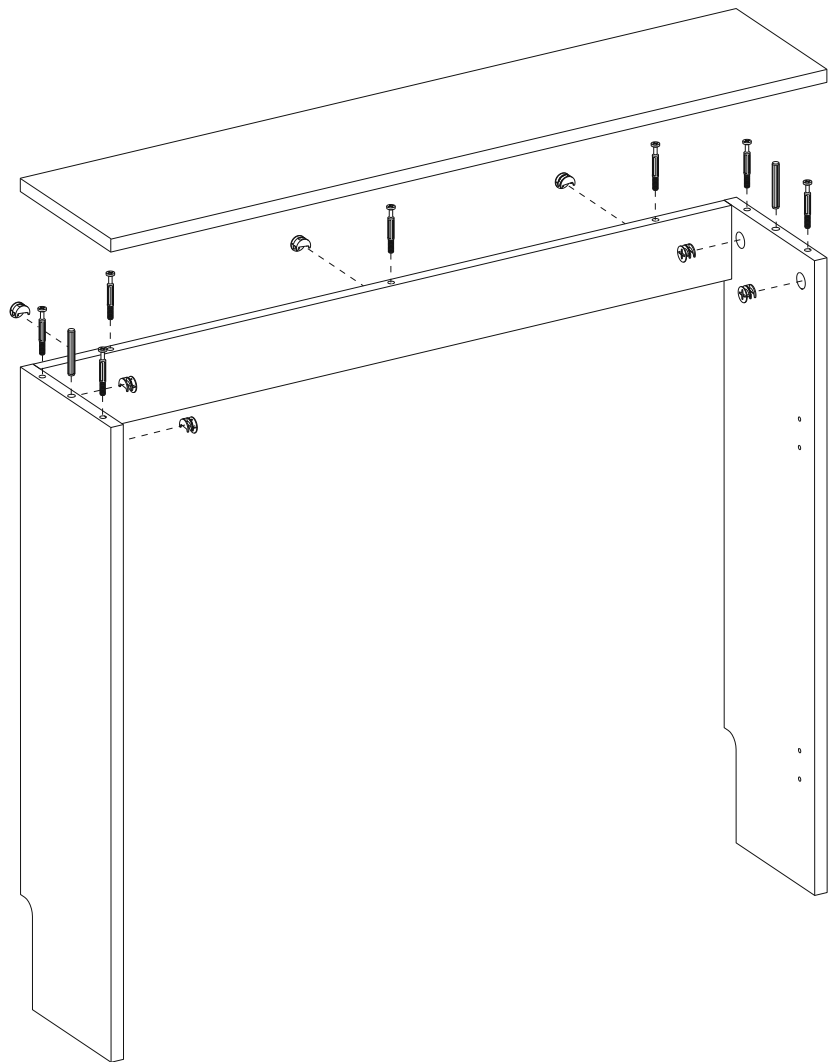


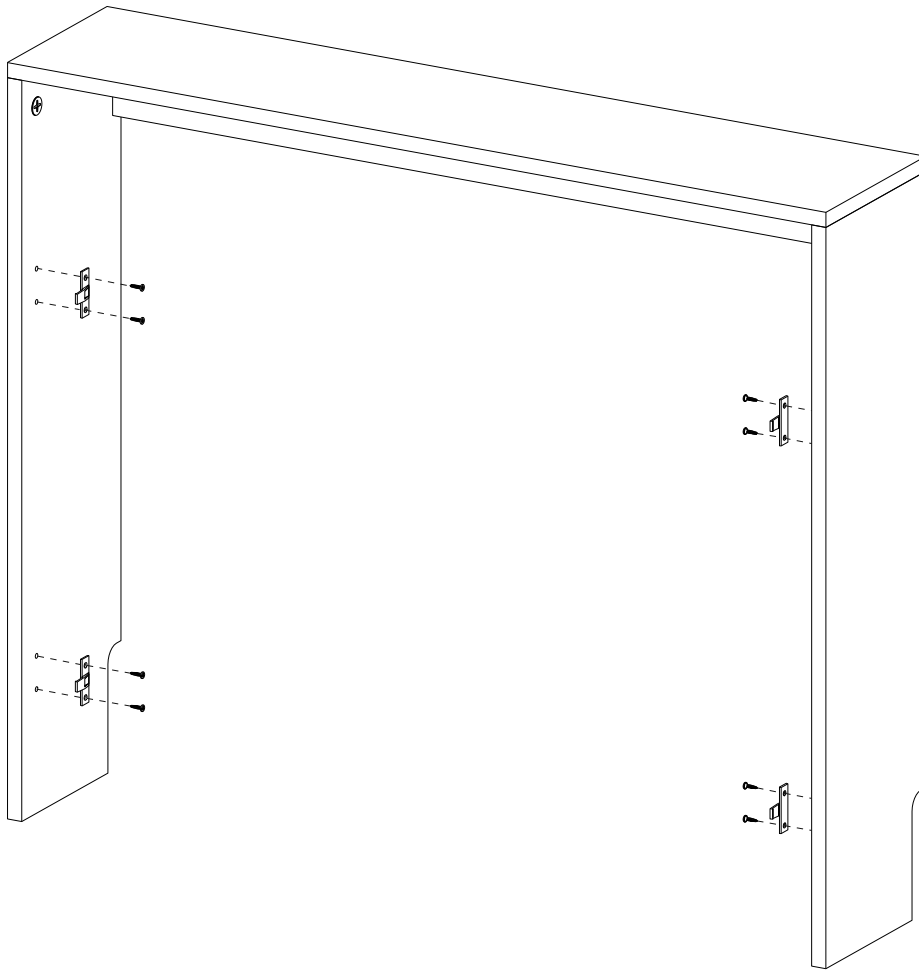
x4	x4	x11	x11	x2	x16	x11

1

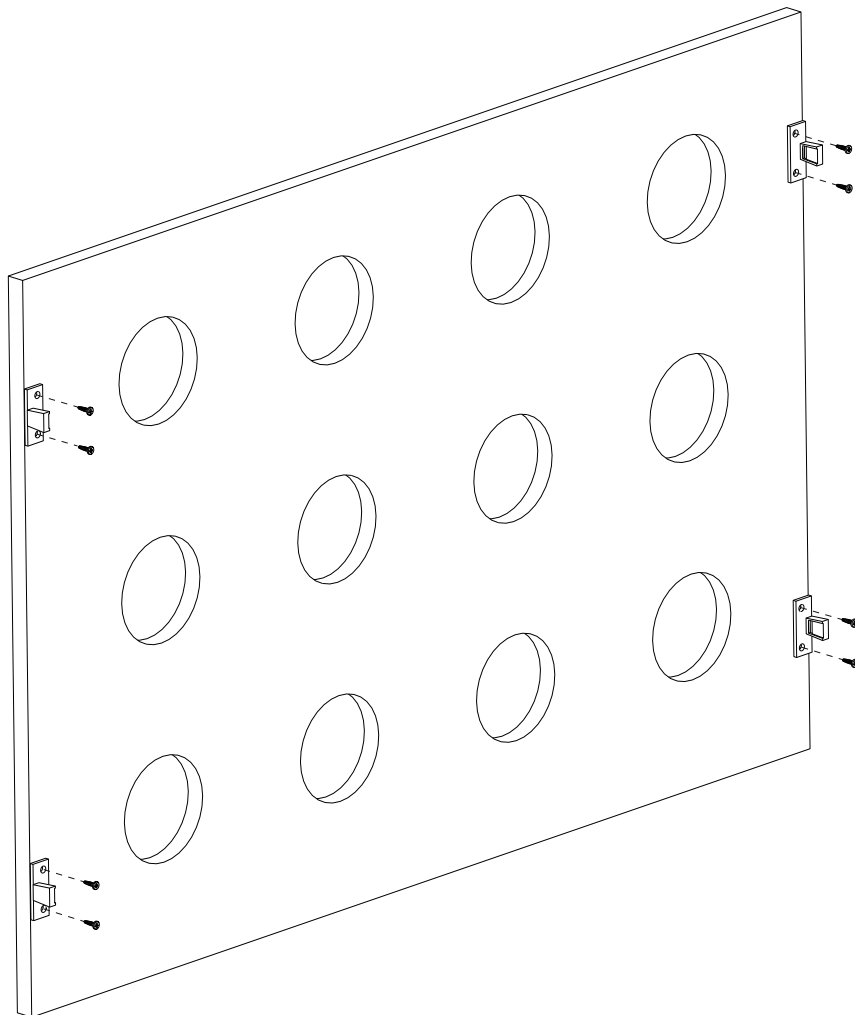


2





3



4

5

