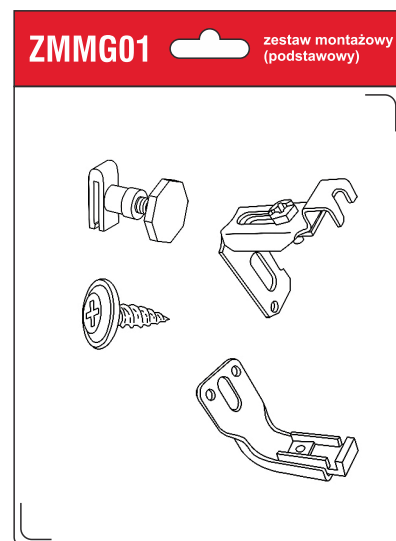
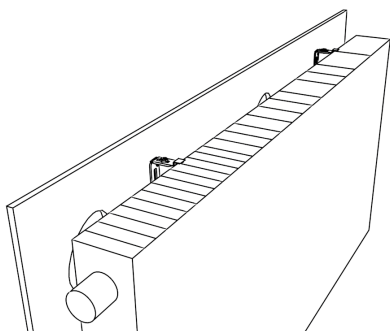


SYSTEM MONTAŻOWY

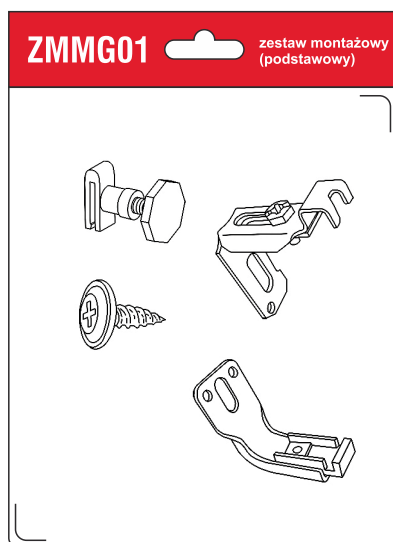
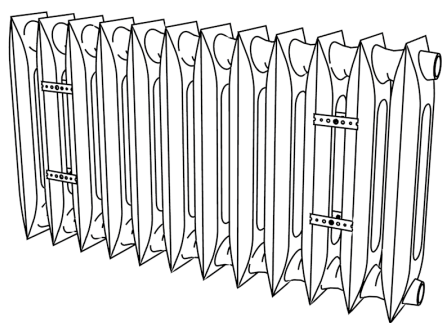
MASKOWNICE AŻUROWE

Jeśli maskownica przeznaczona jest na grzejnik **PANELOWY** lub **ALUMINIOWY** wystarczy użyć dołączonego w zestawie z maskownicą **systemu montażowego ZMMG01**

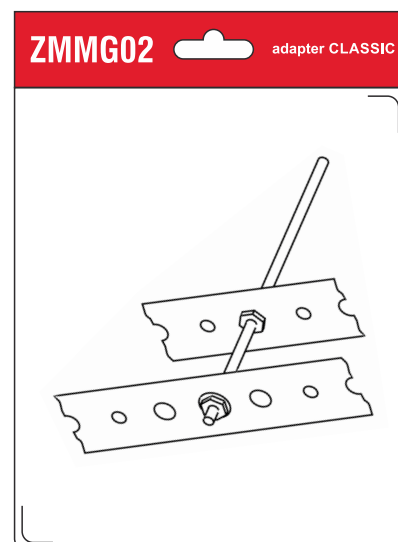


Jeśli maskownica przeznaczona jest na grzejnik **ŻELIWNY / ŻEBERKOWY** należy:

- 1) Użyć dołączonego w zestawie z maskownicą **systemu montażowego ZMMG01**
- 2) **Zakupić dodatkowo Adapter montażowy MASKOWNICY ZMMG02.**



+



DOBÓR ZESTAWÓW MONTAŻOWYCH W ZALEŻNOŚCI OD TYPU GRZEJNIKA I MASKOWNICY

TYP GRZEJNIKA	PANELOWY	ŻEBERKOWY / ŻELIWNY
MASKOWNICA AŻUROWA	ZMMG 01	ZMMG 01 + ZMMG 02
MASKOWNICA RAMOWA CLASSIC Z KRATKĄ	ZMMG 01	ZMMG 01 + ZMMG 03