

PDA6F

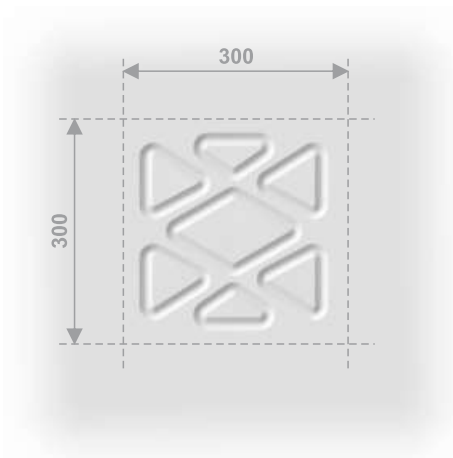


moduliform

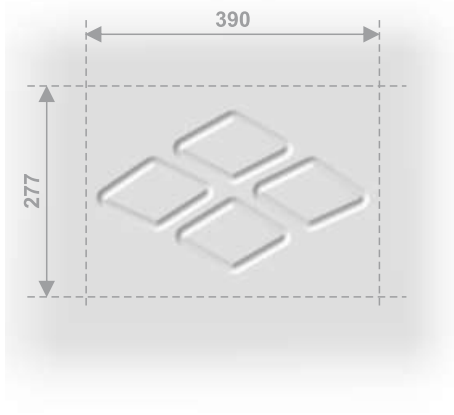


600 / 600 mm

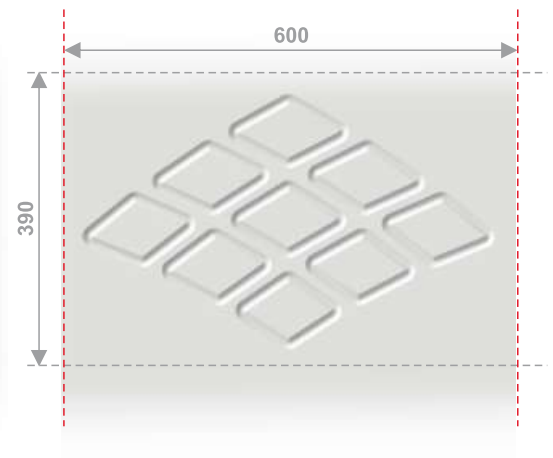
P4



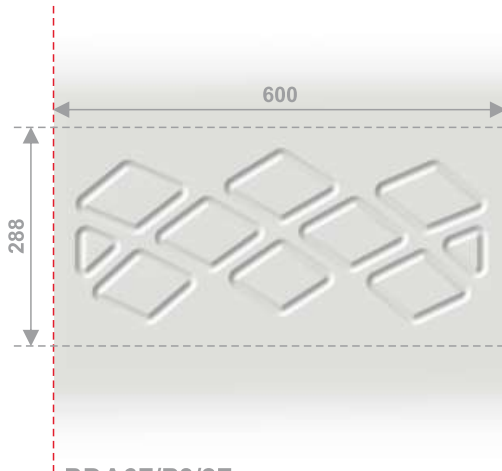
PDA6F/P2/1F



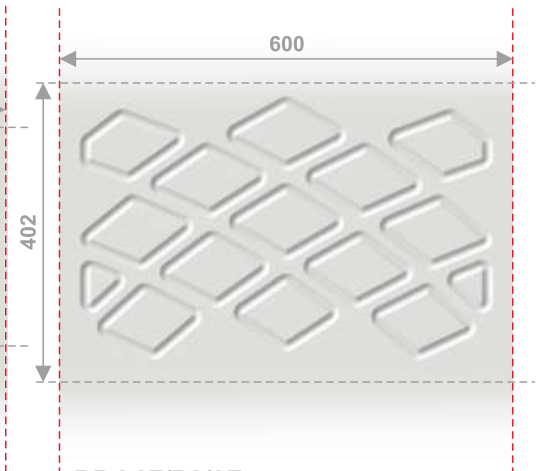
PDA6F/P2/2F



PDA6F/P3/1F



PDA6F/P3/2F



PDA6F/P3/3F