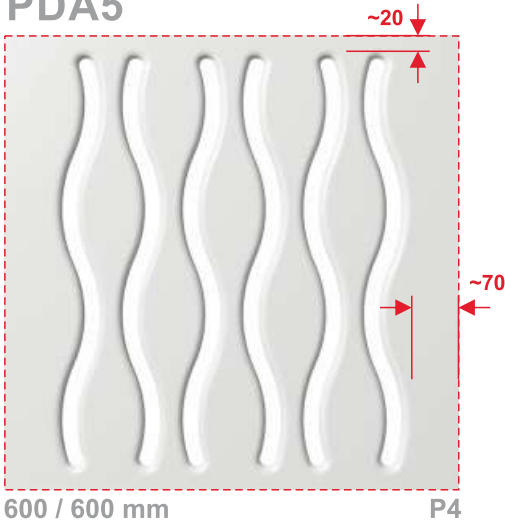
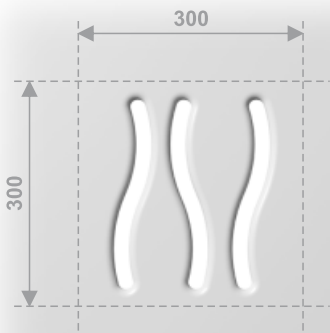


# PDA5

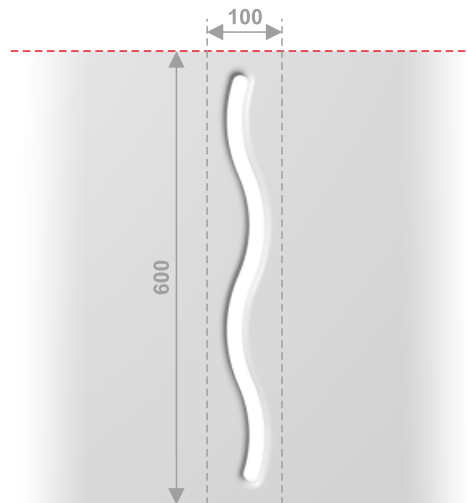


600 / 600 mm

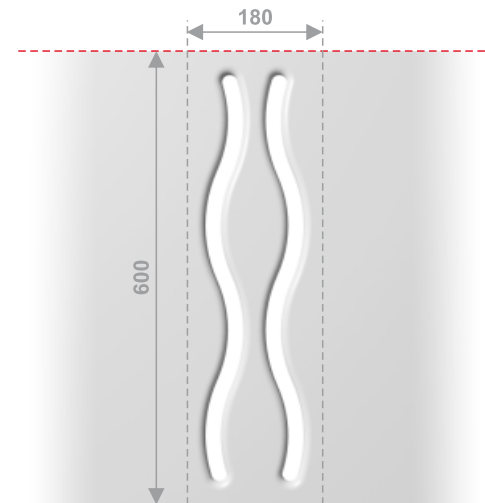
P4



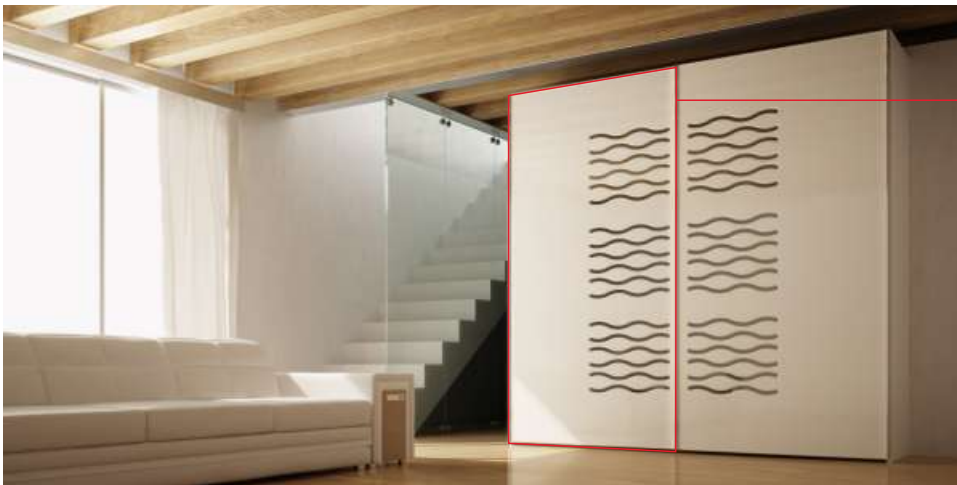
PDA5/P2/1



PDA5/P2/2



PDA5/P3



## PL

- drzwi garderoby
- grubość 10 mm (w miejscu ażurowym montowane szkło z tyłu, przez co grubość może ulec zmianie)
- szerokość 1100 mm
- wysokość 2400 mm
- margines prawy / lewy 600 mm
- margines górny i dolny po 300 mm
- obrót o 90°

## EN

- wardrobe door
- thickness: 10 mm (glass fixed from behind in the openwork area)
- width: 1100 mm
- height: 2400 mm
- right / left margin: 600 mm
- upper and lower margin: 300 mm each
- rotation of 90°

## DE

- Garderobentür
- Stärke 10 mm (an Ajourstelle hinten montiertes Glas)
- Breite 1100 mm
- Höhe 2400 mm
- rechter/linker Rand 600 mm
- Ober- und Unterrand je 300 mm
- Drehung um 90°