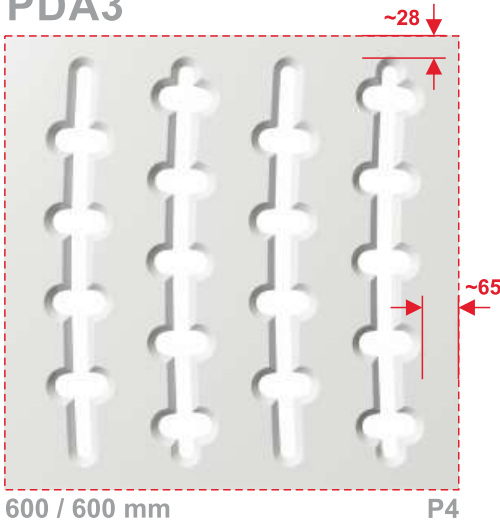
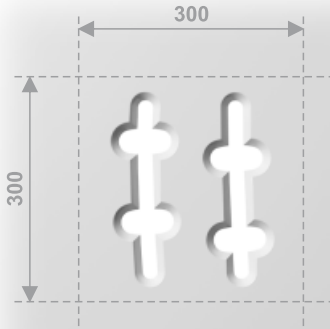
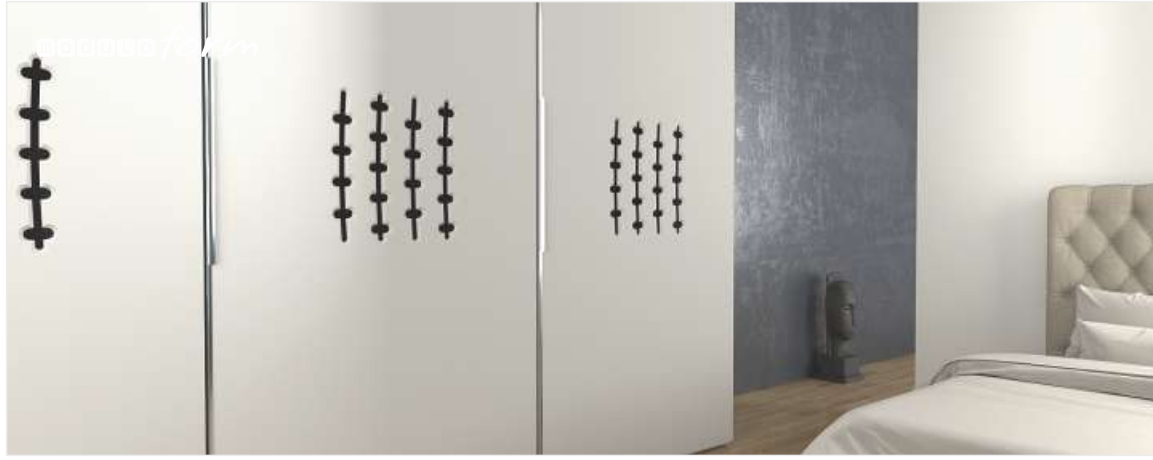


# PDA3

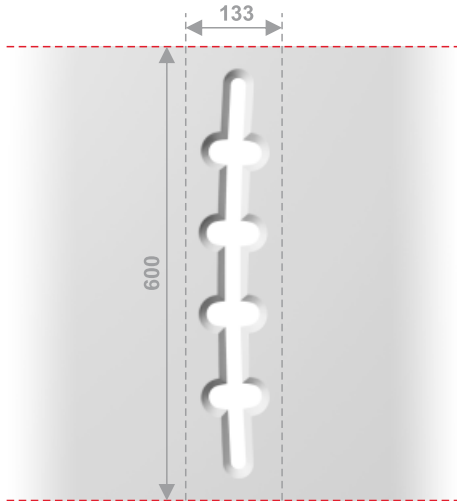


600 / 600 mm

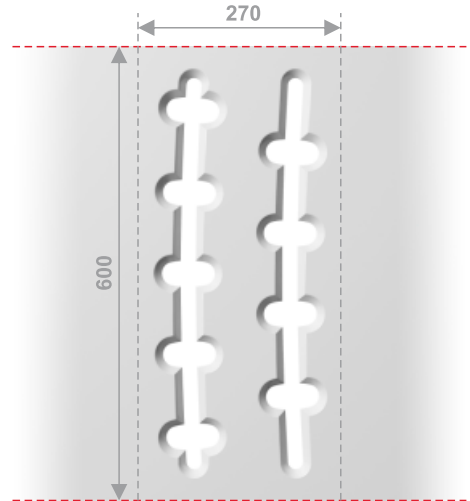
P4



PDA3/P2/1



PDA3/P2/2



PDA3/P3



- PL
- drzwi garderoby
  - grubość 10 mm
  - szerokość 1100 mm
  - wysokość 2000 mm
  - margines górny i dolny 700 mm
  - margines lewy / prawy 300 mm
- EN
- wardrobe door
  - thickness: 10 mm
  - width: 1100 mm
  - height: 2000 mm
  - upper and lower margin: 700 mm
  - left / right margin: 300 mm
- DE
- Garderobentür
  - Stärke 10 mm
  - Breite 1100 mm
  - Höhe 2000 mm
  - Ober- und Unterrand: 700 mm
  - rechter/linker Rand 300 mm