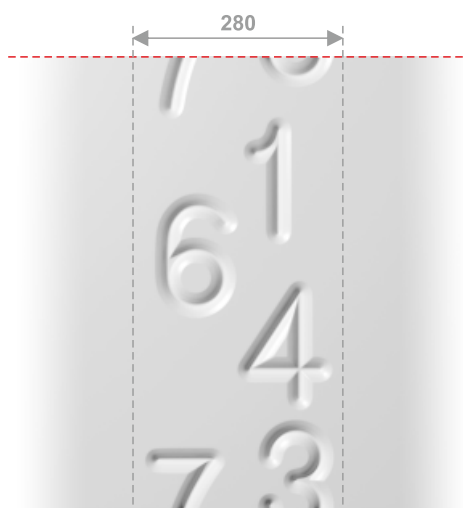


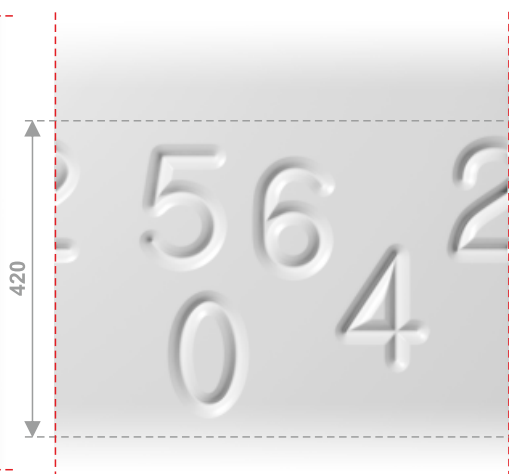
# PD26



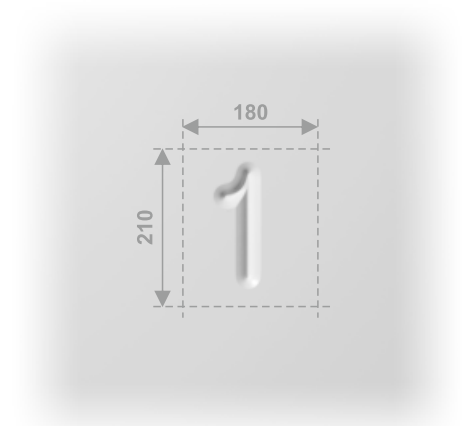
600 / 600 mm



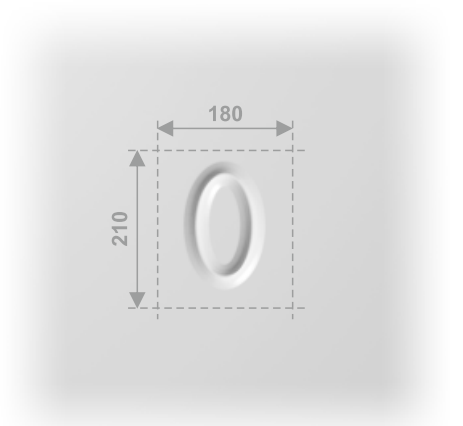
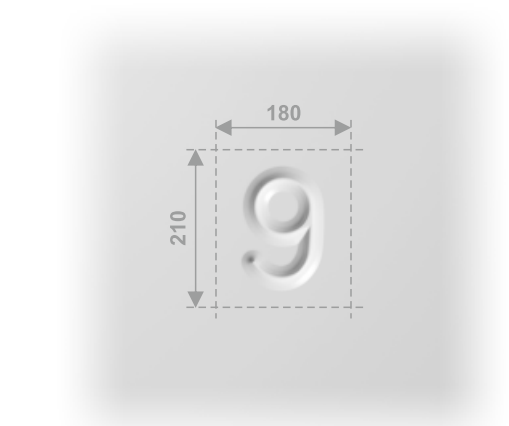
PD26/L2



PD26/L3



PD26/P1/1 ..... PD26/P1/9



PD26/P1/10