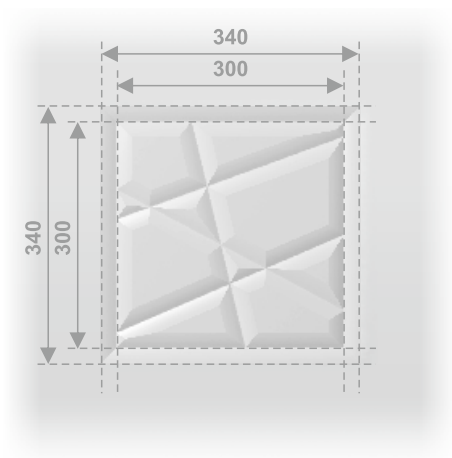


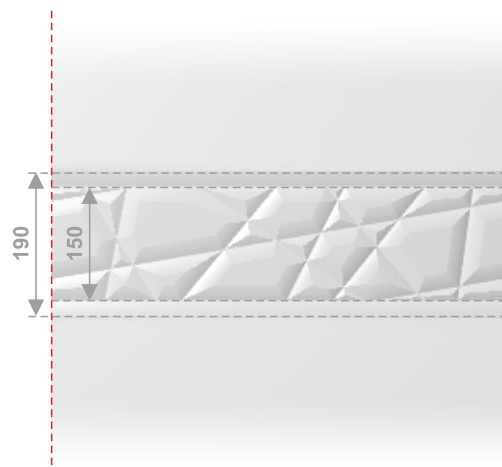
PD8



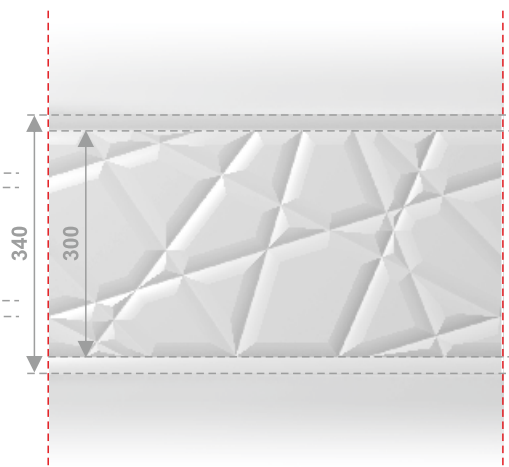
L4, P4 600 / 600 mm



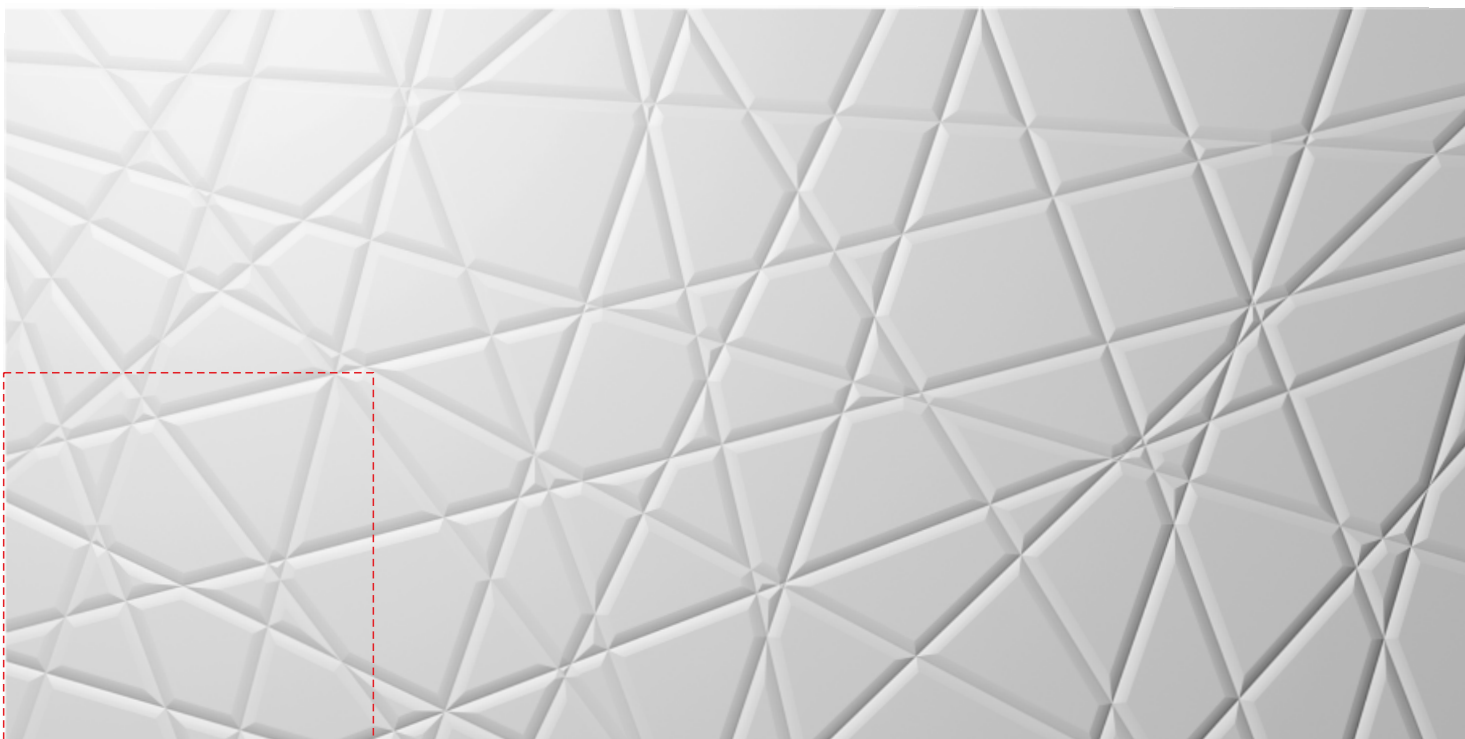
PD8/P2



PD8/L1



PD8/L2



Wzór bez powtarzalności modułowej / Pattern without unit repeatability / Muster ohne modulare Wiederholbarkeit